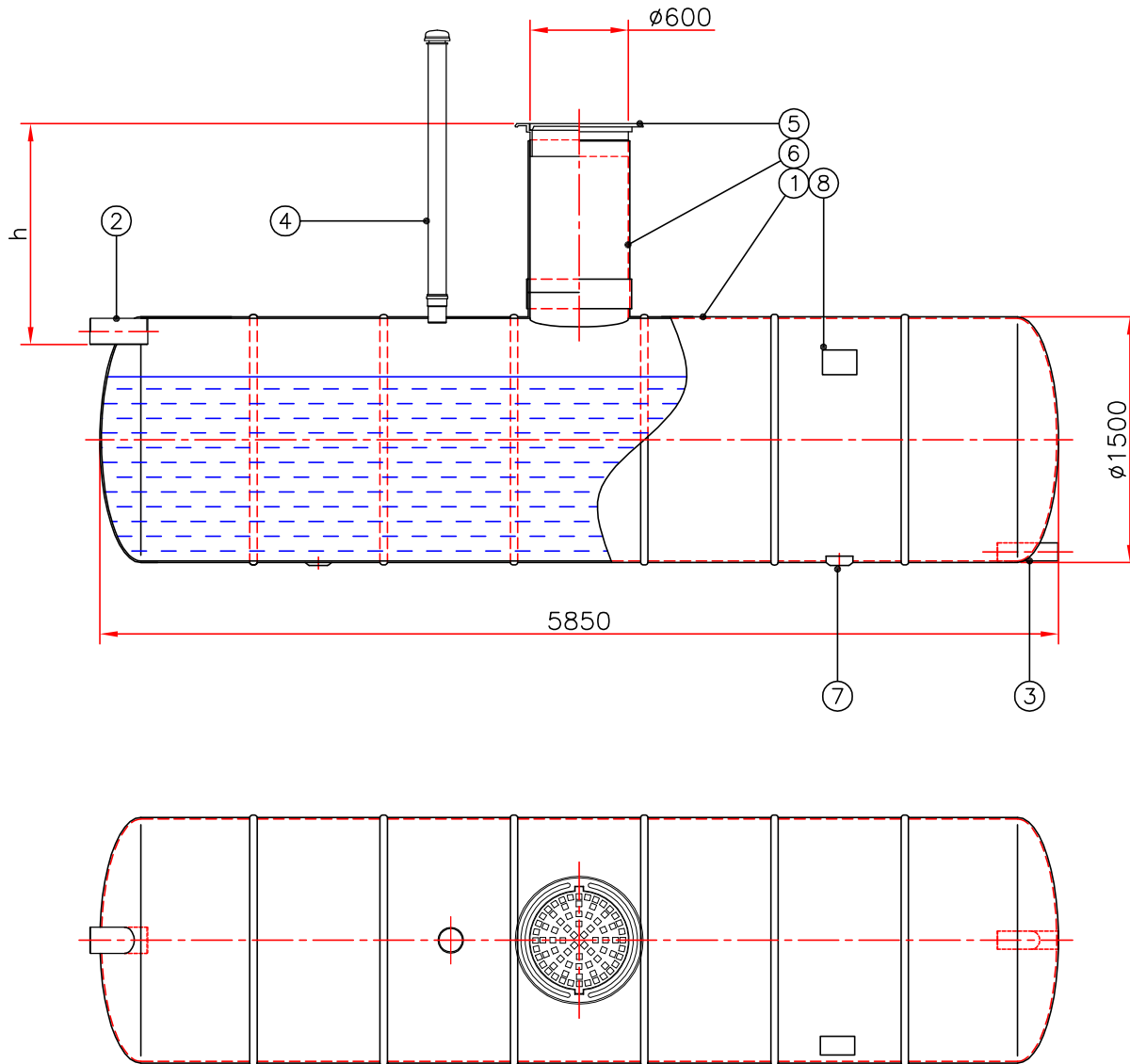


10 M³ ÜHTLUSTUSMAHUTI



h = sisendtoru sügavus maapinnast

h = _____ mm

Sisendtoru läbimõõt _____ mm

Väljundtoru läbimõõt _____ mm

Märkused: _____

Nr.	Nimetus	Materjal	Mõõdud	Tk
1	Mahuti korpus	klaasplast	Ø1500, L=5850	1
2	Sisendtoru	PVC	De	1
3	Väljundtoru	PVC	De	1
4	Õhutustoru	PVC	De110	1
5	Luuk	malm	Ø600, 40 t	1
6	Hoolduskaev	klaasplast	Ø600	1
	HK 1 (vali sobiv-x)	<input type="checkbox"/>	h= 900-1300	
	HK 2	<input type="checkbox"/>	h=1300-1700	
	HK 3	<input type="checkbox"/>	h=1700-2100	
	HK 4	<input type="checkbox"/>	h=2100-2500	
7	Tugijalg			2
8	Toote märgistus			1

Kliendijoonise nimetus: 10 M³ ÜHTLUSTUSMAHUTI

Joonise nr:	Kuupäev:	Mõõtkava: 1:45
Projekt.:	Kontr.:	Kinnitas:
Objekt:	 Fertil OÜ, Peterburi tee 2A 11415 Tallinn, Estonia tel. (+372) 621 5392 faks (+372) 621 1259 www.fertil.ee, info@fertil.ee	